

PARS FANAL

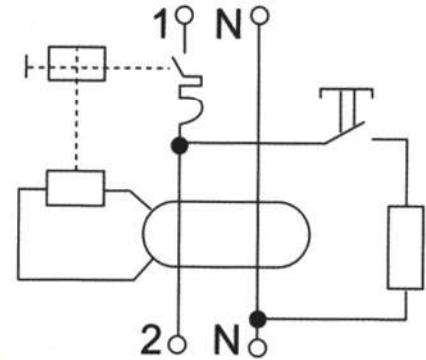
Industrial Systems

کلیدهای محافظ جان ترکیبی پارس فانال ((RCBO))



- مدل الکترو مغناطیسی مدل PFL5
- قابلیت حفاظت از مدار در مقابل اتصال کوتاه و اضافه بار
- حفاظت در مقابل برق گرفتگی و شوک الکتریکی
- جلوگیری از جریان نشتی با حساسیت ۳۰ میلی آمپر
- قابل استفاده در مدارهای تک فاز با ولتاژ ۲۳۰/۲۴۰
- جریان های نامی ۱۰ الی ۴۰ آمپر
- دارای رنگ بندی کلید قطع و وصل بر حسب جریان
- مطابق با استاندارد IEC 61009

مدار الکتریکی کلیدهای محافظ جان ترکیبی



• کلیدهای محافظ جان ترکیبی پارس فانال مدل الکترونیکی PFL 6



- قابلیت حفاظت از مدار در مقابل اتصال کوتاه و اضافه بار
- حفاظت در مقابل برق گرفتگی و شوک الکتریکی
- جلوگیری از جریان نشتی با حساسیت ۳۰ میلی آمپر
- حفاظت در مقابل افزایش ولتاژ
- قدرت قطع جریان ۴.۵ KA
- قابل استفاده در مدارهای تک فاز با ولتاژ ۲۳۰/۲۴۰ ولت
- جریان های نامی تا ۶۳ آمپر
- دارای رنگ بندی کلید قطع و وصل بر حسب جریان
- مطابق با استاندارد IEC 61009



TUV
AUSTRIA

TUV
CERT
EN ISO 9001:2008