

# PARS FANAL

Industrial Systems

## کلید مینیاتوری پارس فانال PFN

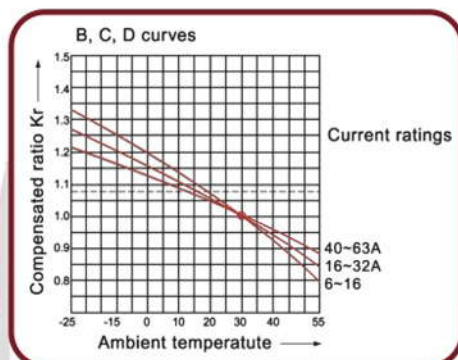
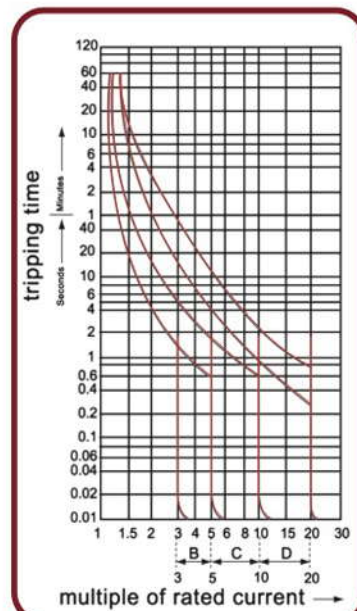
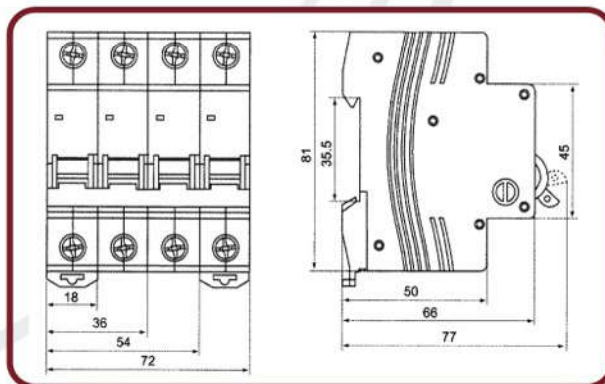


کلید مینیاتوری پارس فانال PFN

- کاربرد در مصارف برق خانگی و صنعتی
- قابلیت حفاظت در مقابل اضافه جریان ((اضافه بار)) در مدار
- قابلیت عملکرد مغناطیسی در مقابل اتصال کوتاه در مدار
- مطابق با استاندارد بین المللی IEC 60898
- عرضه مدل های D, C, B طبق منحنی قطع استاندارد
- دارای نشانگر حالت قطع و وصل
- قدرت قطع 6KA
- قابلیت نصب روی ریل 35mm
- بارنگ بندی استاندارد دستگیره های قطع و وصل
- عرضه با هولوگرام ضد تقلب و کد ردیابی محصول
- دارای امکان پلمپ کلید

### مدل ها و مشخصات کلیدهای مینیاتوری PFN

	آمپر تک فاز	آمپر دو فاز	آمپر سه فاز
PFN	PFN-61	PFN-62	PFN-63
C2	2	2	2
C4	4	4	4
C6	6	6	6
C10	10	10	10
C16	16	16	16
C20	20	20	20
C25	25	25	25
C32	32	32	32
C40	40	40	40
C50	50	50	50
C63	63	63	63



2 سال ضمانت



TUV  
AUSTRIA

TUV  
CERT  
EN ISO 9001:2008

# PARS FANAL

Industrial Systems

## کلیدهای مینیاتوری پارس فانال مدل های P+N ، 3P+N



کلید مینیاتوری 4/5 KA

با قابلیت قطع همزمان فاز و نول  
مطابق با استاندارد IEC 60898  
قابل عرضه در جریانهای نامی تا ۳۲ آمپر  
عرضه با هولوگرام ضد تقلب و کد ردیابی محصول

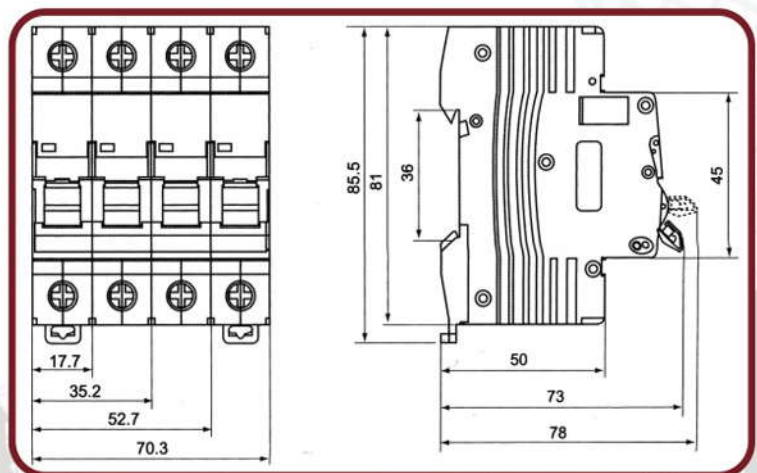


کلید مینیاتوری 10 KA

## کلیدهای مینیاتوری پارس فانال

- با قدرت قطع 10 KA طبق IEC 60898
- قابل عرضه در کلیه جریان های نامی ۴ الی ۶۳ آمپر
- در مدار های ۱P الی ۳P
- بامحنی قطع تیپ های B, C, D
- بارنگ بندی استاندارد دستگیره قطع و وصل
- با قابلیت نصب کنتاکت کمکی 1NO+1NC

### جدول ابعاد و اندازه



TUV  
AUSTRIA

TUV  
CERT  
EN ISO 9001:2008

# TUV

AUSTRIA



# PARS FANAL

Industrial Systems

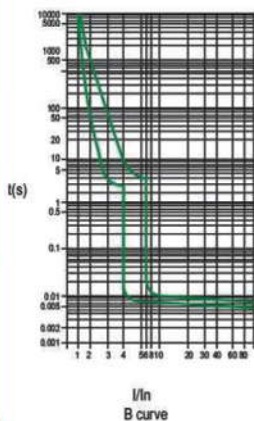
## کلید مینیاتوری پارس فانال DC - PFN



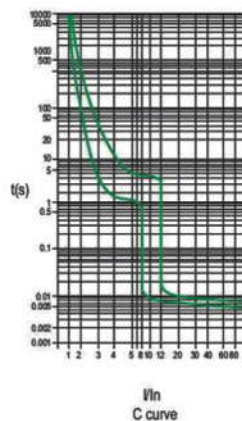
- کاربرد در مصارف برق صنعتی
- قابلیت حفاظت در مقابل اضافه جریان ((اضافه بار)) در مدار
- قابلیت عملکرد مغناطیسی در مقابل اتصال کوتاه مدار
- دارای استاندارد بین المللی IEC 60947
- عرضه مدل B و C طبق منحنی قطع استاندارد
- قابلیت نصب روی ریل 35mm
- قدرت قطع 10KA
- دارای نشانگر حالت قطع و وصل
- دارای امکان پلمپ کلید
- عرضه با هلوگرام ضد تقلب و کد ردیابی محصول

### Characteristic Curve

IEC60947-2/IEC14048.2



Standard B ( $4I_n < I < 6I_n$ ),  
C ( $8I_n < I < 12I_n$ );



2 سال ضمانت



TÜV  
AUSTRIA

TÜV  
CERT  
EN ISO 9001:2008

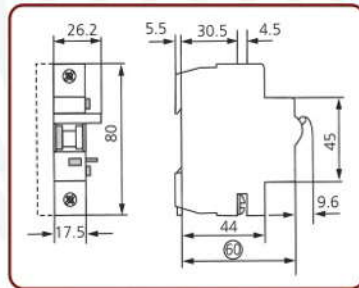
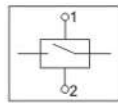
# PARS FANAL

Industrial Systems

## تجهیزات جانبی کلیدهای مینیاتوری جدید پارس فانال

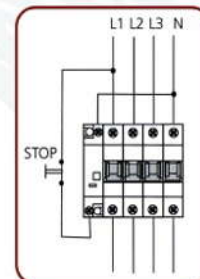
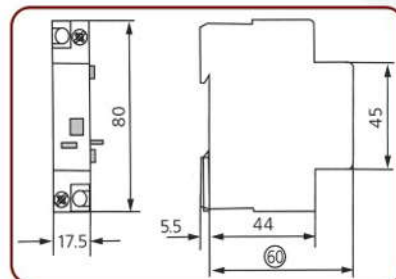
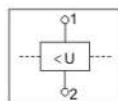
### شنت

- قابلیت قطع کلید مینیاتوری در زمان تحریک رله شنت با ولتاژ
- قابلیت نصب روی کلید های مینیاتوری 1P , 2P , 3P , 4P
- 110-415 VAC      110-230 VDC



### آندرولتاژ

- قابلیت قطع کلید مینیاتوری در افت ولتاژ
- قابلیت نصب روی کلید های مینیاتوری 1P , 2P , 3P , 4P
- جلوگیری از آسیب رسیدن به مصرف کننده ها در ولتاژ پایین
- $U_n = 230/240V \sim$        $U_{min} \leq 110V \sim$



### کنتاکت کمکی

- قابلیت نصب روی کلیدهای مینیاتوری 1P , 2P , 3P , 4P
- دارای دو کنتاکت باز و دو کنتاکت بسته
- قابلیت فرمان به مدارات الکتریکی در زمان قطع یا وصل کلید مینیاتوری
- $U_e = 250 VAC$        $I_{th} = 4A$

