

کلید محافظ جان پارس فانال مدل PFR

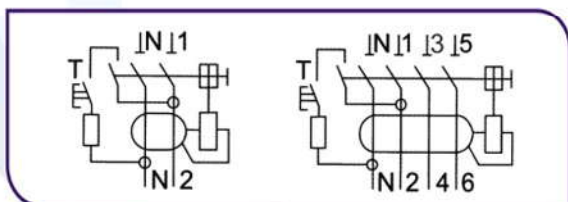


- جهت حفاظت از برق گرفتگی و شوک الکتریکی
- جلوگیری از اتصال زمین و خروج جریان از مدار با حساسیت 30mA و 300mA
- قابل نصب در مدارهای تک فاز و سه فاز برای جریانهای ۱۰ الی ۱۰۰ آمپر
- قابل نصب بر روی ریل ۳۵ میلیمتری
- عرضه با هولوگرام ضد تقلب و کد ردیابی محصول
- مطابق با استاندارد IEC 61008

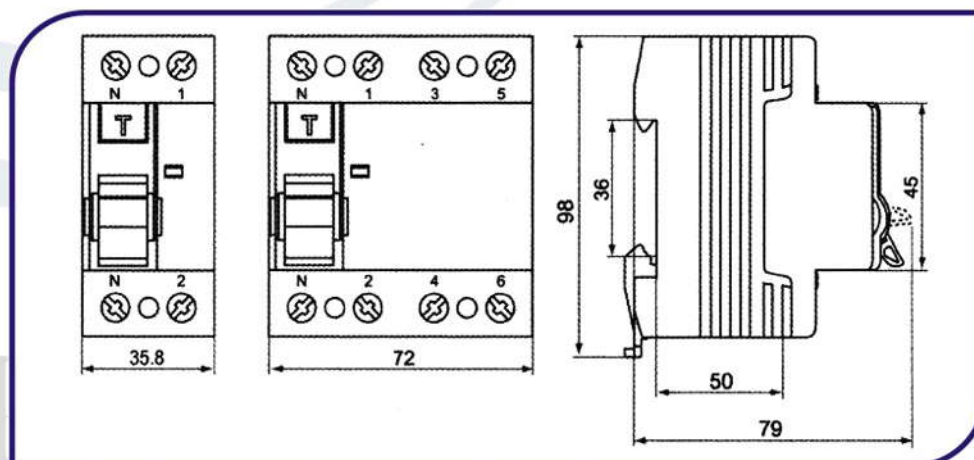
کلید محافظ جان پارس فانال مدل PFR

جدول انواع مدل و جریان

جریان	تعداد پل	مدل محافظ جان
10,16,25,32,40,63,80,100 آمپر	2	PFR 62
16,25,32,40,63,80,100 آمپر	4	PFR 64



مدار الکتریکی کلید های محافظ جان مدل PFR



2
سال ضمانت

• ابعاد و اندازه کلید محافظ جان مدل PFR