

PARS FANAL

Industrial Systems

کلیدهای مینیاتوری پارس فانال مدل های P+N ، 3P+N



کلید مینیاتوری 4/5 KA

با قابلیت قطع همزمان فاز و نول
مطابق با استاندارد IEC 60898
قابل عرضه در جریانهای نامی تا ۳۲ آمپر
عرضه با هولوگرام ضد تقلب و کد ردیابی محصول

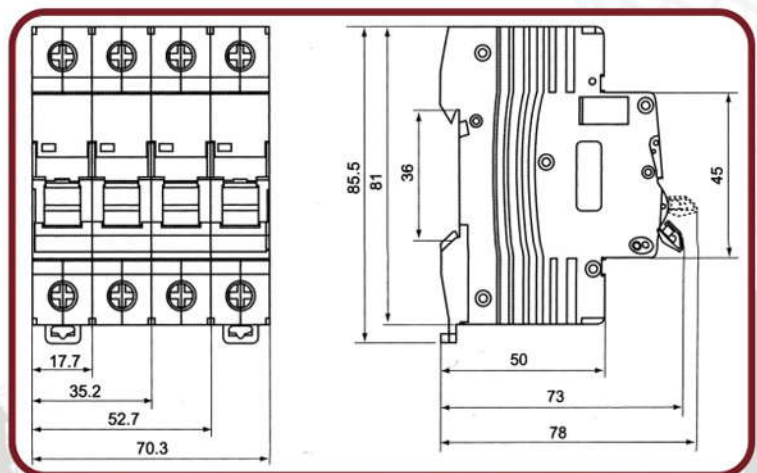


کلید مینیاتوری 10 KA

کلیدهای مینیاتوری پارس فانال

- با قدرت قطع 10 KA طبق IEC 60898
- قابل عرضه در کلیه جریان های نامی ۴ الی ۶۳ آمپر
- در مدار های ۱P الی ۳P
- بامحنی قطع تیپ های B, C, D
- بارنگ بندی استاندارد دستگیره قطع و وصل
- با قابلیت نصب کنتاکت کمکی 1NO+1NC

جدول ابعاد و اندازه



TUV
AUSTRIA

TUV
CERT
EN ISO 9001:2008

TUV
AUSTRIA